



VIZUALIZACE UŽIVATELSKÉHO PROSTŘEDÍ

ZÁCHRANÁŘSKÁ VARIANTA

ORTOGRAFICKÉ POHLEDY

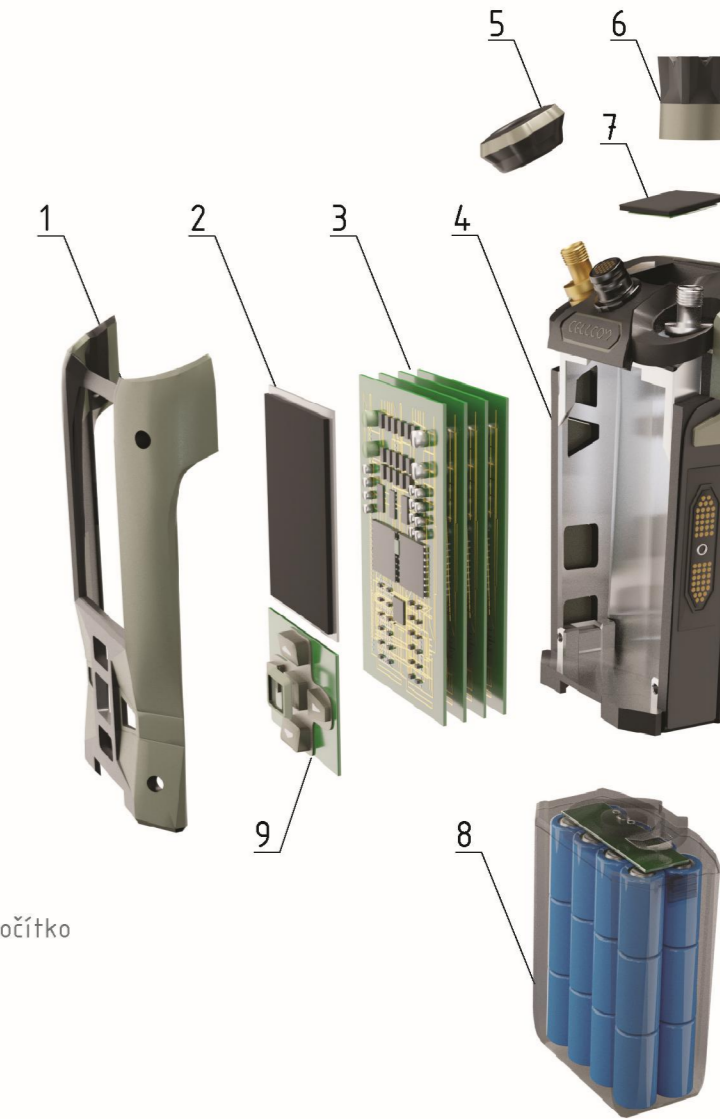
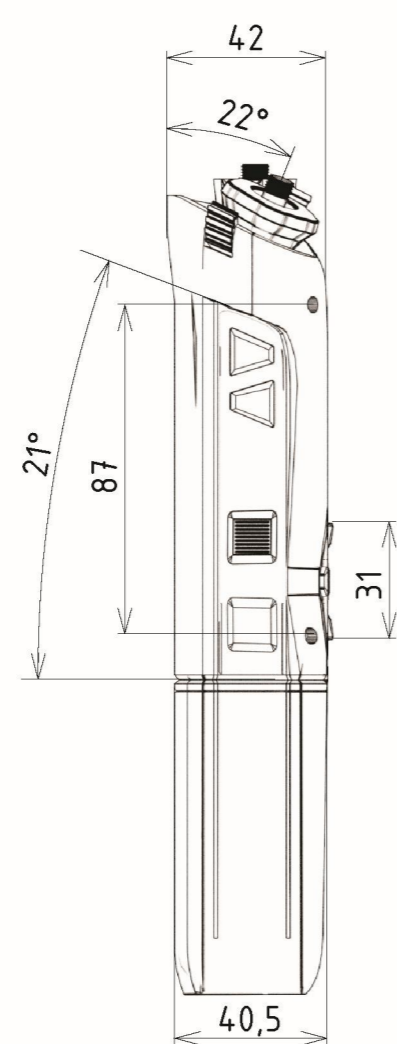
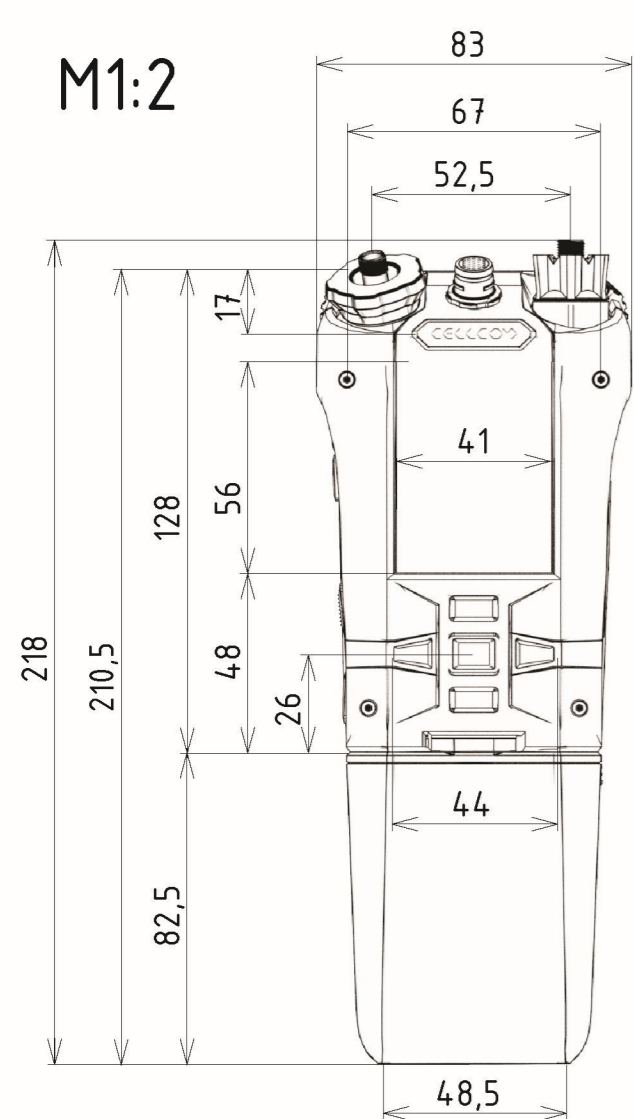
DETAILNÍ POHLED



TECHNICKÉ POHLEDY

ERGONOMICKÉ POHLEDY

VRNITŘNÍ UZPŮSOBNÍ



- 1 víko radiostance
- 2 primární displej
- 3 vnitřní elektronika
- 4 tělo radiostance
- 5 hlasitostní (on/off) točítka
- 6 kanálový volič
- 7 sekundární displej
- 8 baterie
- 9 ovládací kříž

DESIGN RUČNÍ VOJENSKÉ VÍCEPÁSMOVÉ RADIOSTANICE / BAKALÁŘSKÁ PRÁCE / Autor: Jonáš Truhlář / Vedoucí práce: Ing Richard Sovják / VUT v Brně / FSI / ÚK / OPD / 2019/20 / Datum obhajoby: červenec 2020