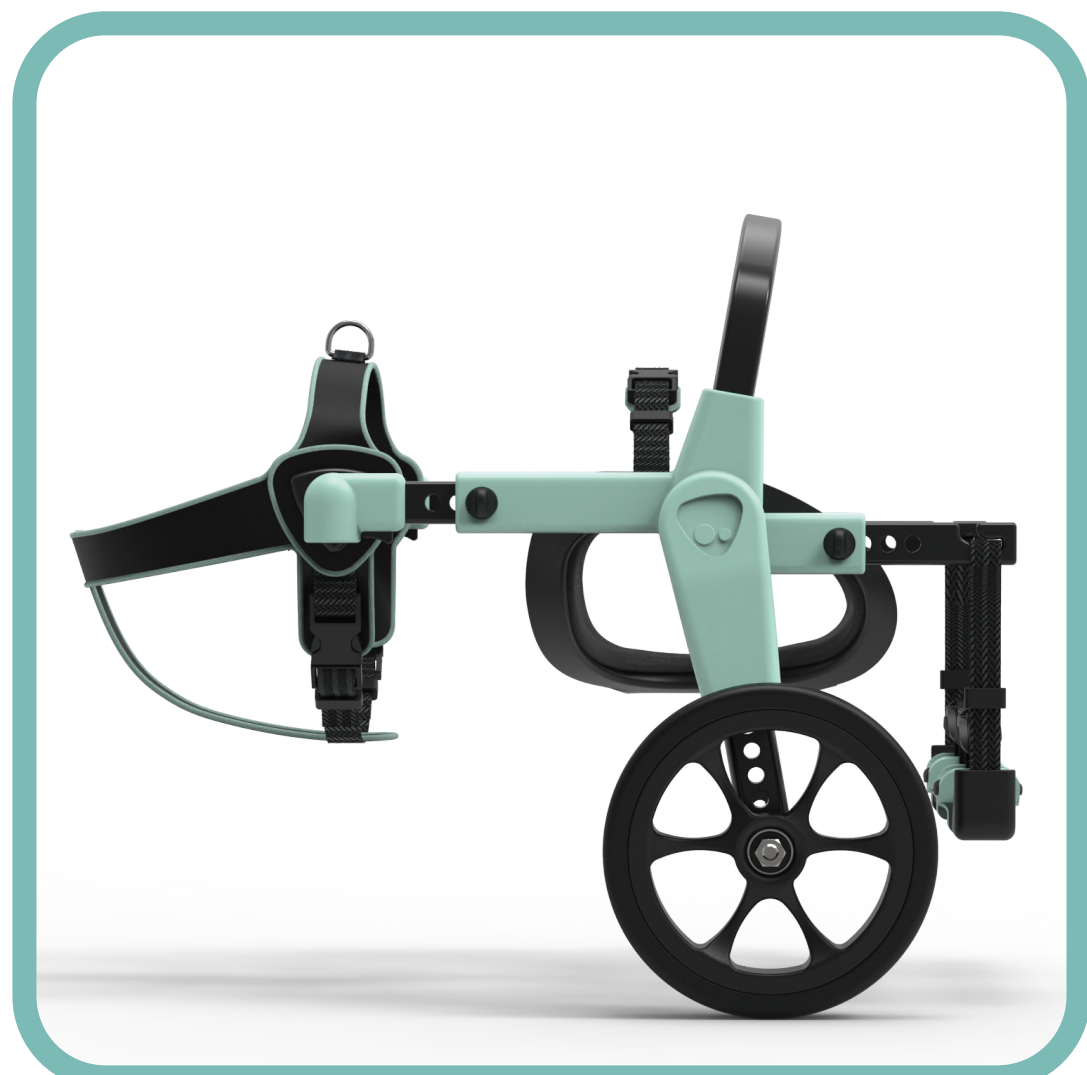
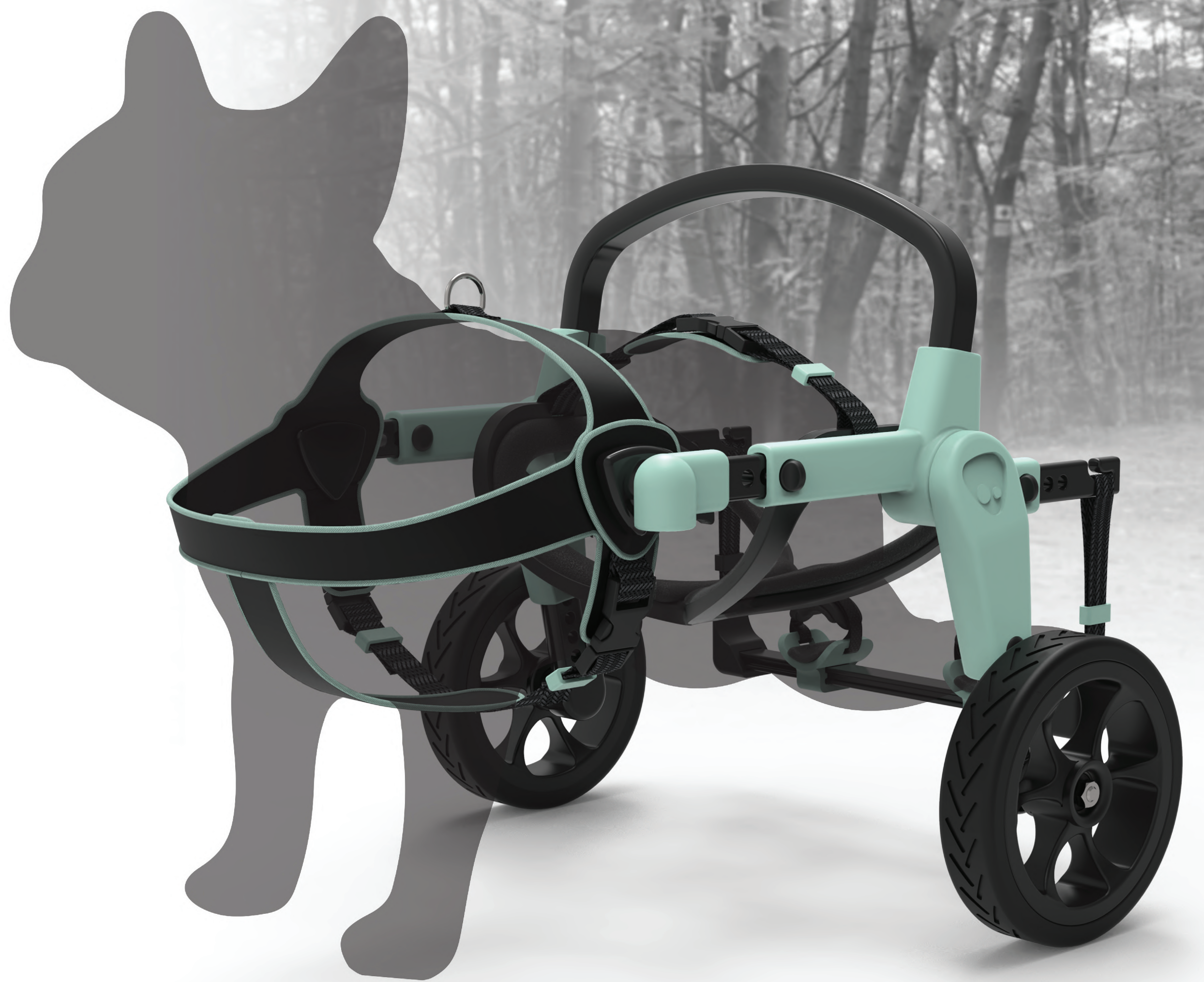
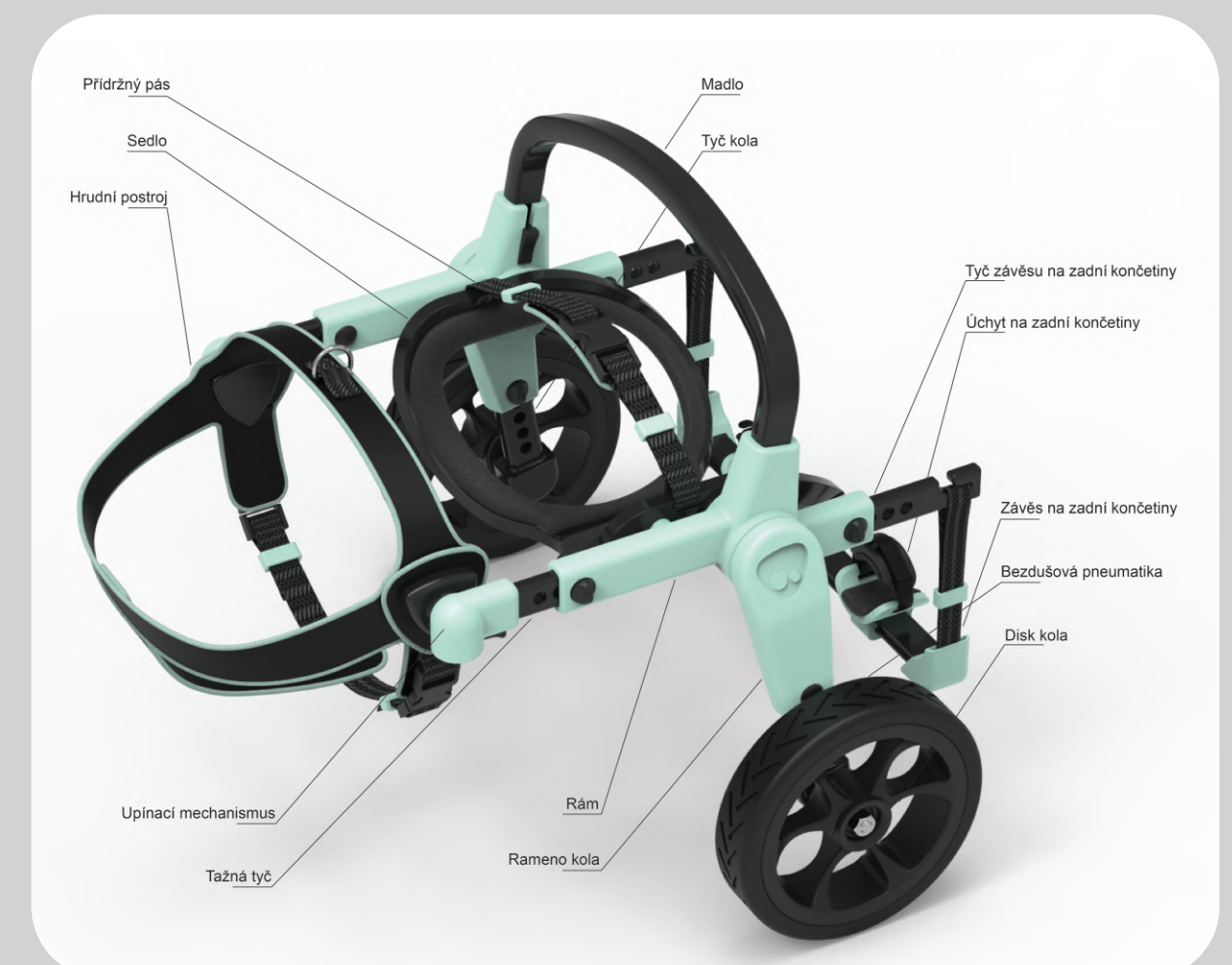
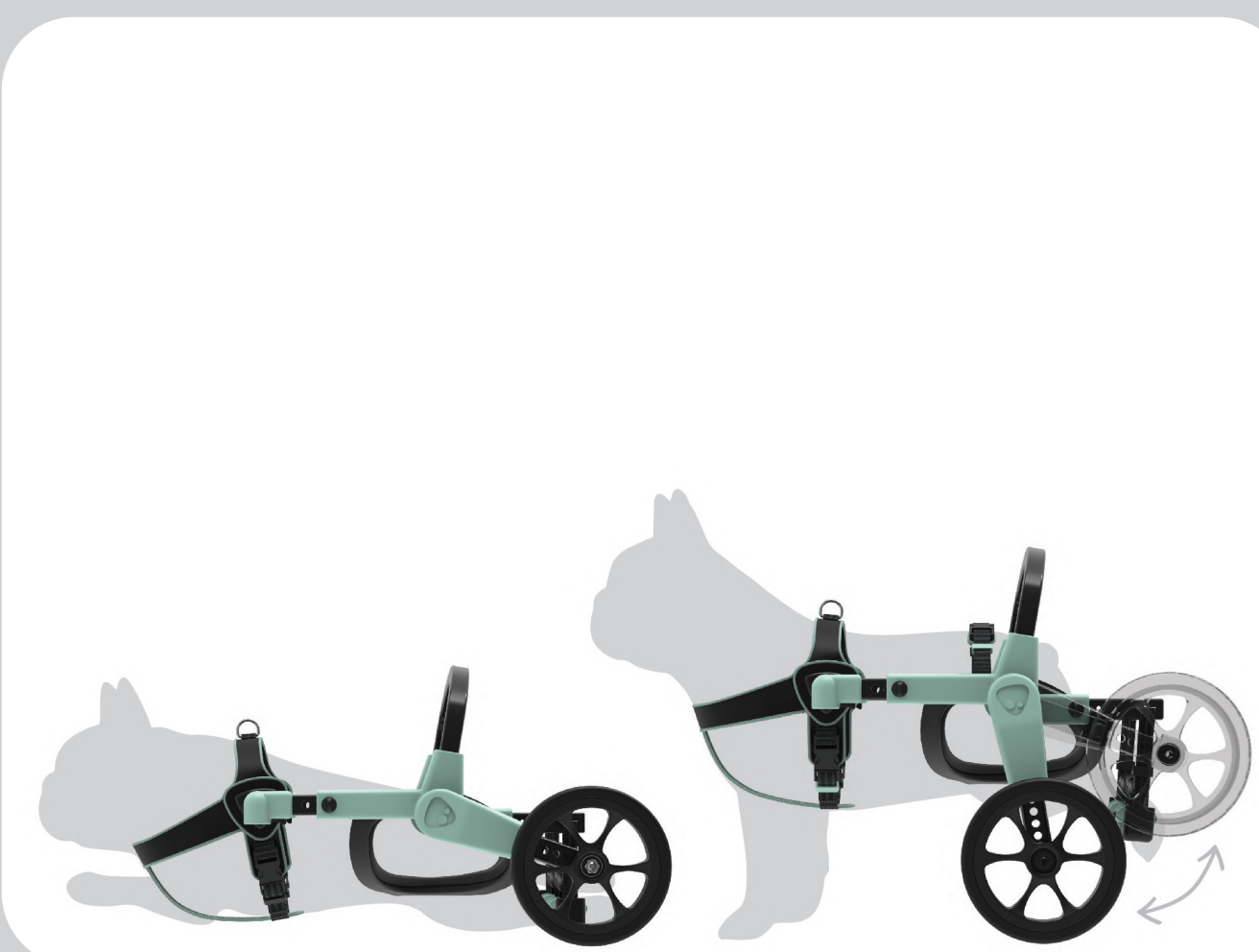
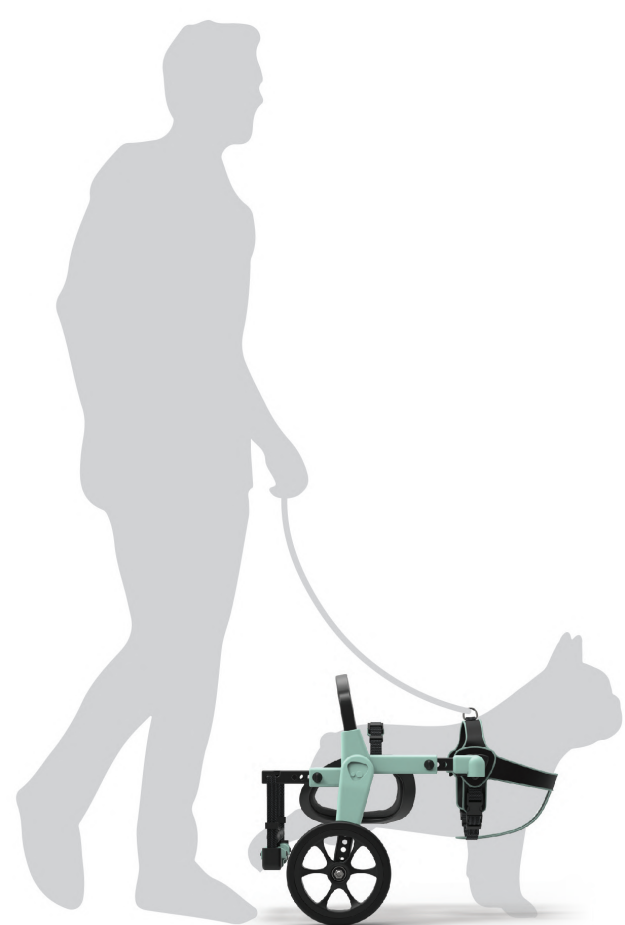
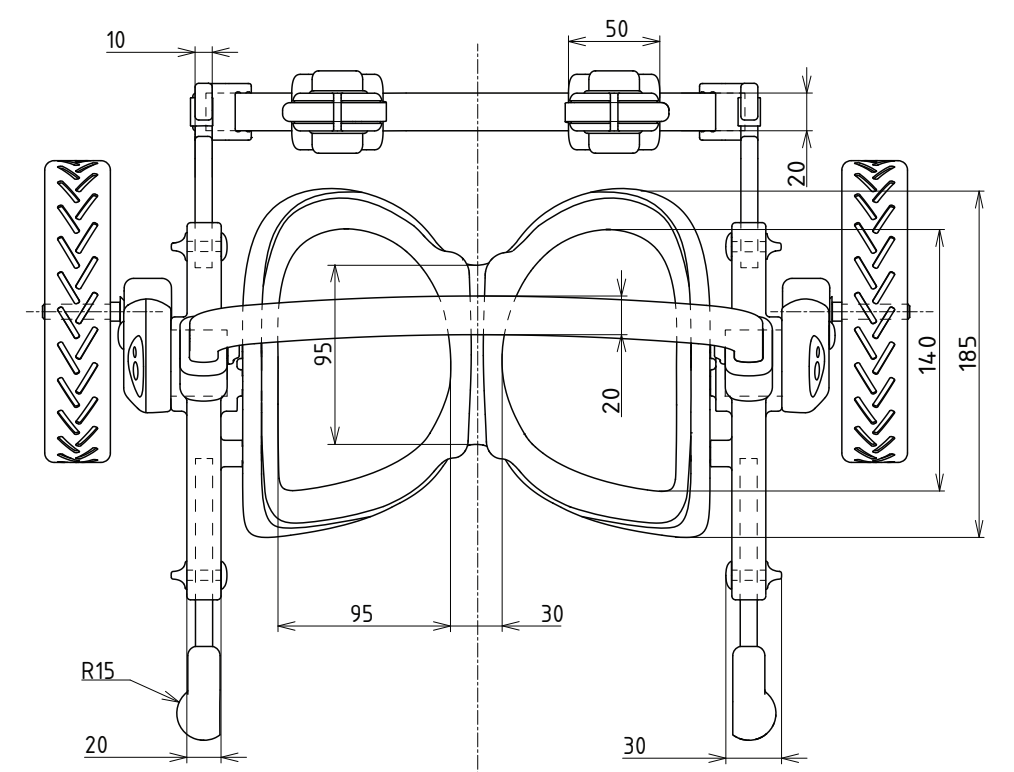
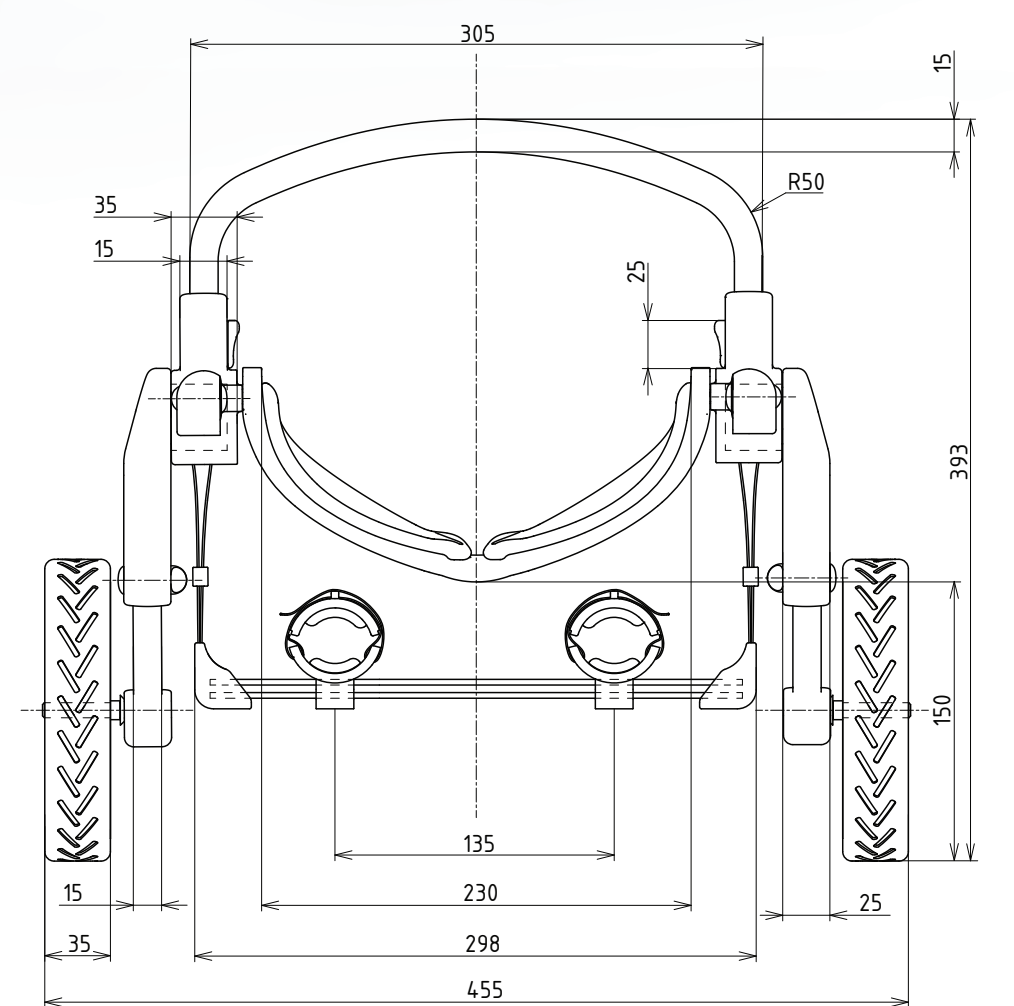
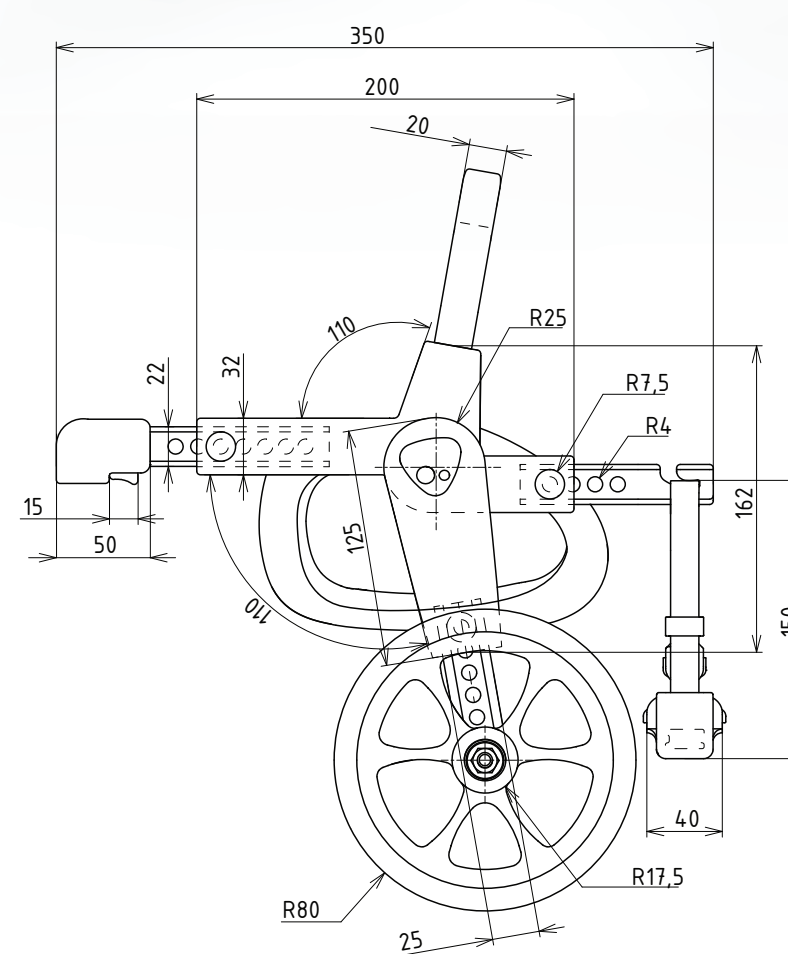


SNOUTY

Tématem bakalářské práce je design invalidního vozíku pro psy s ochrnutím zadních končetin. Hlavní využitou výrobní metodou je technologie 3D tisku plastů. Při vývoji byl kladen důraz na návrh funkčního a odolného zařízení s atraktivním vzhledem, které usnadní život psím pacientům a jejich majitelům v nelehkých životních situacích. Produkt je navržen pro kategorii malých psů, čemuž odpovídá jeho celkový hravý vzhled a anatomické tvarování, které umožňuje pohodlné užívání. Vozík je doplněn o intuitivní funkční mechanismy a prvky, které majiteli psa ulehčí jeho obsluhu. Jedná se o veterinární produkt, jež své uplatnění nalezne v rehabilitačních centrech pro zvířata a u majitelů handicapovaných psů.



M 1:4



DESIGN INVALIDNÍHO VOZÍKU PRO PSY / BAKALÁŘSKÁ PRÁCE / Autor: Karolína Hájková / Vedoucí práce: Ing. Dana Rubínová, Ph.D. / VUT v Brně / FSI / ÚK / OPD / 2020/21