



FAKULTA **ústav automobilního**
STROJNÍHO **a dopravního**
INŽENÝRSTVÍ **inženýrství**



VUT FSI
ÚADI

www.automotiveengineering.online



VUT FSI
ÚADI



**BAKALÁŘSKÉ
STUDIUM**



**MAGISTERSKÉ
STUDIUM**



**BAKALÁŘSKÉ
STUDIUM**

CHCEŠ STUDOVAT NA ÚADI?



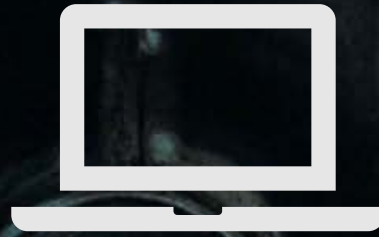
**ZÁKLADY
STROJNÍHO
INŽENÝRSTVÍ**



**STAVBA
STROJŮ A
ZAŘÍZENÍ**



**ZÁKLADY
STROJNÍHO
INŽENÝRSTVÍ**



ZÁKLADY STROJNÍHO INŽENÝRSTVÍ

3LETÝ BAKALÁŘSKÝ OBOR

**ŠIROKÝ ODBORNÝ ZÁKLAD – NEJLEPŠÍ VOLBA PRO
PŘÍPRAVU NA MAGISTERSKÉ STUDIUM**

**PŘÍPRAVA ABSOLVENTŮ S VELKOU MOŽNOSTÍ
UPLATNĚNÍ VE VÝVOJI, TECHNOLOGII ČI KONSTRUKCI**



**STAVBA
STROJŮ A
ZAŘÍZENÍ**



STAVBA STROJŮ A ZAŘÍZENÍ

**3LETÝ BAKALÁŘSKÝ OBOR – NUTNÁ VOLBA
SPECIALIZACE**

**ABSOLVENT SPECIALIZACE „STAVBA STROJŮ A
ZAŘÍZENÍ“ DOKÁŽE:**

- **NÁVRH ZÁKLADNÍCH KOMPONENT AUTOMOBILŮ A
MANPULAČNÍCH ZAŘÍZENÍ**
- **NÁVRH A REALIZACE ŘÍZENÍ STROJŮ A POHONŮ**
- **ZAJIŠTĚNÍ DOPRAVY A LOGISTIKY**



**MAGISTERSKÉ
STUDIUM**



AUTOMOBILY



**STAVEBNÍ
STROJE A
MANIPULAČNÍ
TECHNIKA**



AUTOMOBILY



FAKULTA **ústav automobilního**
STROJNÍHO **a dopravního**
INŽENÝRSTVÍ **inženýrství**



AUTOMOBILY



**POHONNÉ
JEDNOTKY**



PODVOZKY

www.automotiveengineering.online



**POHONNÉ
JEDNOTKY**



**SPALOVACÍ
MOTORY**



**ŘÍDICÍ
JEDNOTKY**



**SIMULACE
POHONNÝCH
JEDNOTEK**



**PŘEVODOVÁ
ÚSTROJÍ**



**SPALOVACÍ
MOTORY**



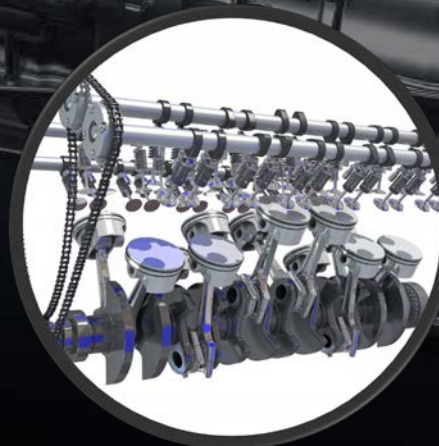
SPALOVACÍ MOTORY

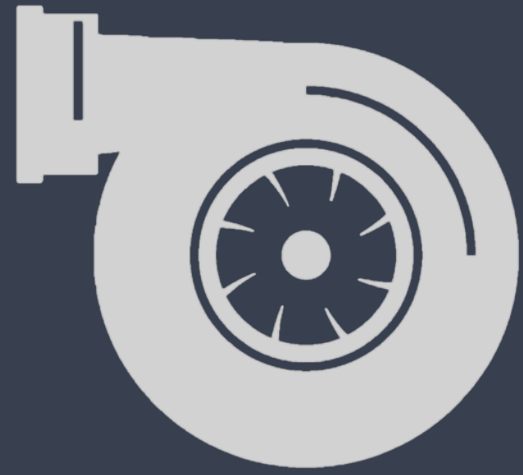
TEORIE SPALOVACÍCH MOTORŮ

VOZIDLOVÉ MOTORY

HNACÍ ÚSTROJÍ

PŘÍSLUŠENSTVÍ VOZIDEL





**SIMULACE
POHONNÝCH
JEDNOTEK**

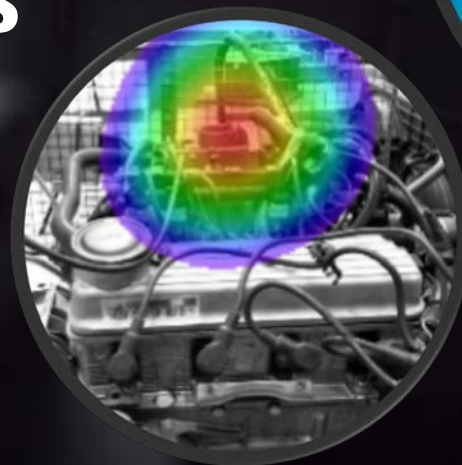
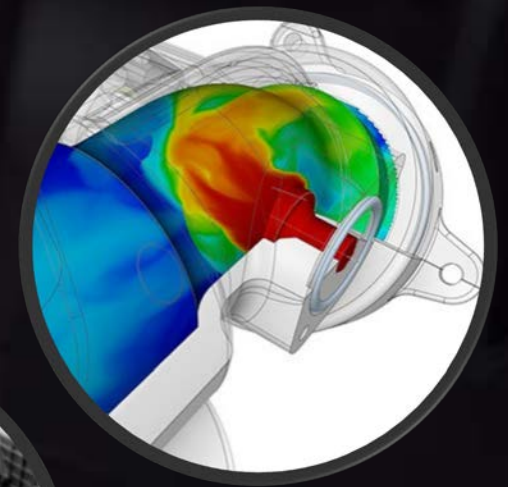


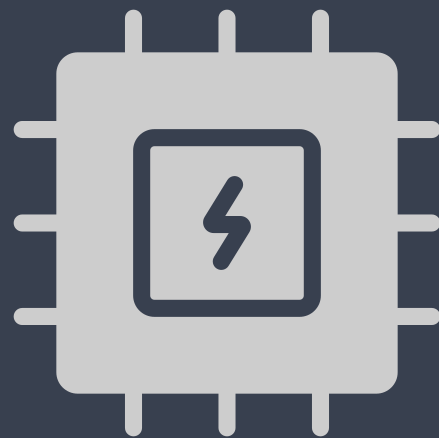
SIMULACE POHONNÝCH JEDNOTEK

SIMULACE V AUTOMOBILOVÉM PRŮMYSLU

VIBRATION AND NOISE OF VEHICLES

**MULTIFYZIKÁLNÍ SIMULACE V
AUTOMOBILOVÉM PRŮMYSLU**





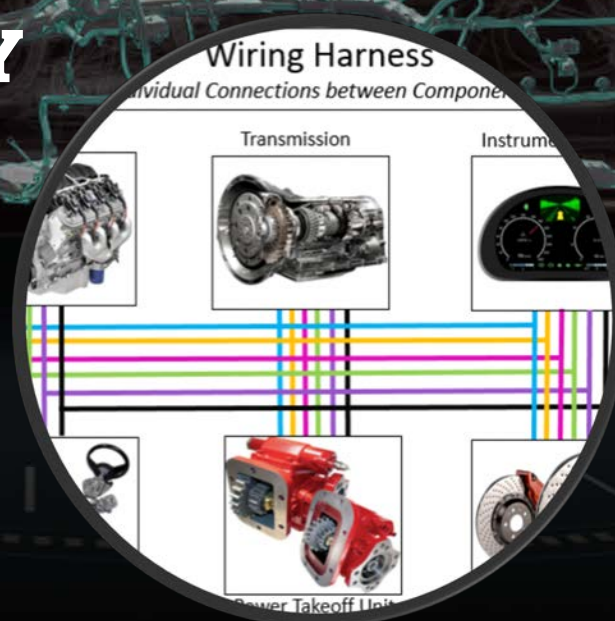
**ŘÍDICÍ
JEDNOTKY**



ŘÍDICÍ JEDNOTKY

SYSTEMY, ŘÍZENÍ A MECHATRONIKA AUTOMOBILŮ

EXPERIMENTÁLNÍ METODY





PŘEVODOVÁ ÚSTROJÍ



PŘEVODOVÁ ÚSTROJÍ

PŘEVODOVÁ ÚSTROJÍ VOZIDEL

TRAKTORY





PODVOZKY

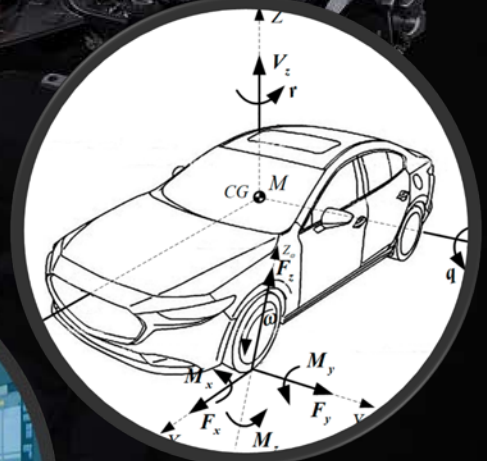


PODVOZKY

DYNAMIKA VOZIDEL

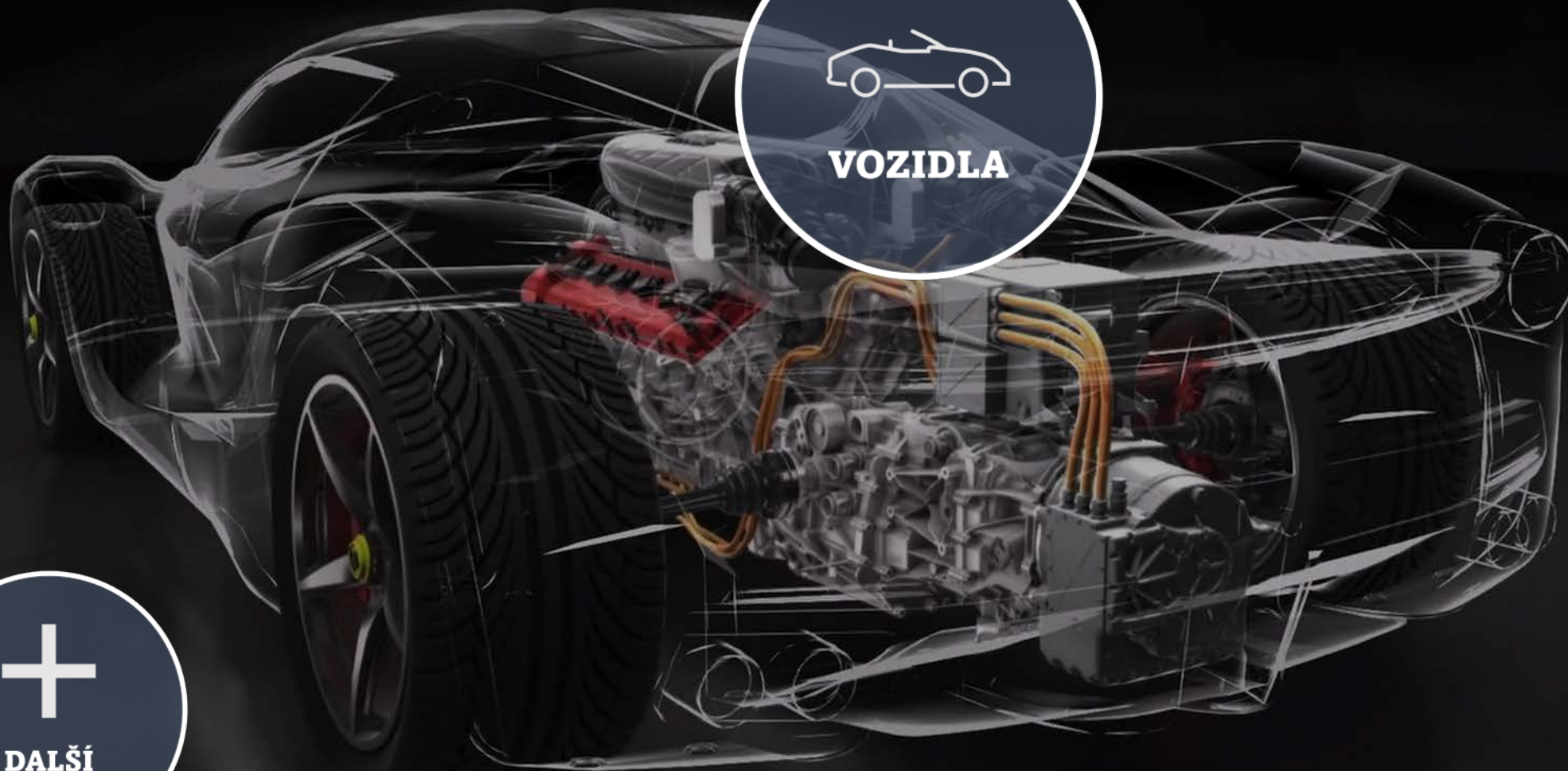
VIRTUÁLNÍ PROTOTYPY

AUTOMOBILY





AUTOMOBILY



VOZIDLA



DALŠÍ



VOZIDLA

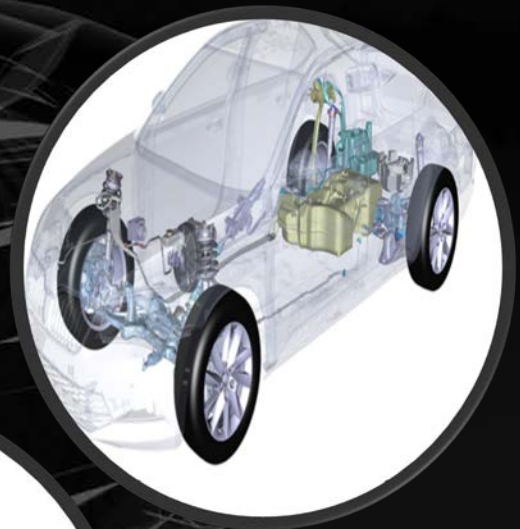


VOZIDLA

SEMESTRÁLNÍ PROJEKT

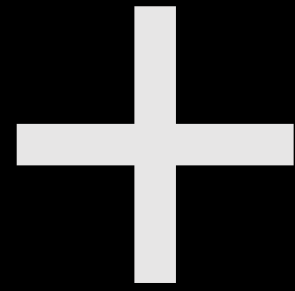
KONCEPČNÍ VÝVOJ AUTOMOBILU

TEPELNÝ MANAGEMENT VOZIDEL





DALŠÍ

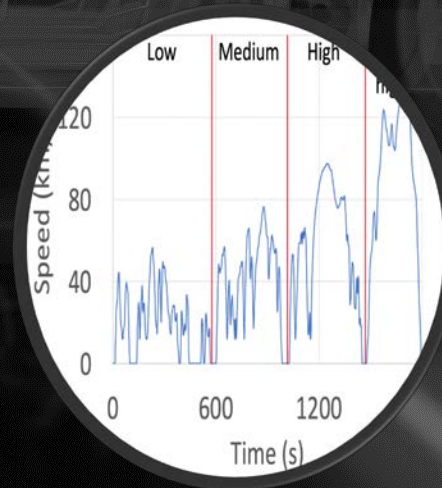


DALŠÍ

CAD V AUTOMOBILOVÉM PRŮMYSLU

ALTERNATIVNÍ POHONY

ZPRACOVÁNÍ JÍZDNÍCH DAT





**STAVEBNÍ
STROJE A
MANIPULAČNÍ
TECHNIKA**



FAKULTA **ústav automobilního**
STROJNÍHO **a dopravního**
INŽENÝRSTVÍ **inženýrství**



KONSTRUKCE



LOGISTIKA



TECHNOLOGIE

www.automotiveengineering.online



KONSTRUKCE



SIMULACE



**KONSTRUKČNÍ
PRVKY**





**KONSTRUKČNÍ
PRVKY**

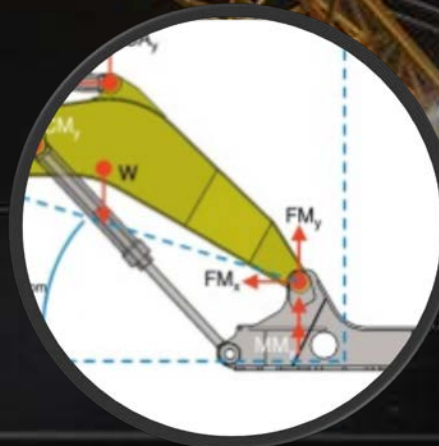
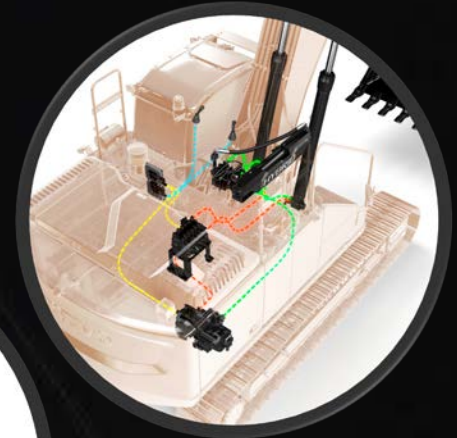


KONSTRUKČNÍ PRVKY

HYDRAULICKÉ PŘEVODY

NOSNÉ KONSTRUKCE I, II

APLIKOVANÁ MECHANIKA





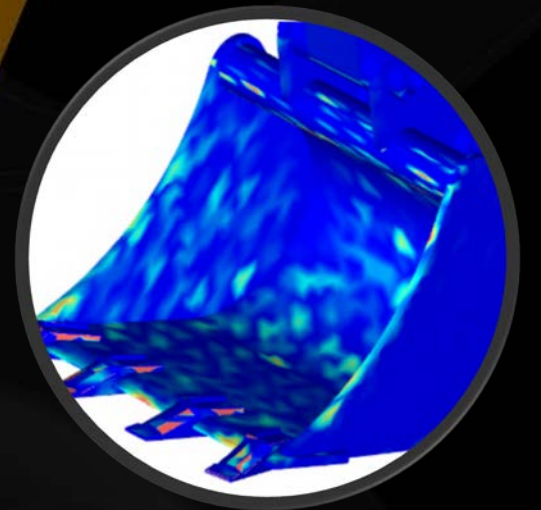
SIMULACE



SIMULACE

POČÍTAČOVÉ MODELOVÁNÍ STROJNÍCH KONSTRUKCÍ

POČÍTAČOVÉ NAVRHOVÁNÍ STROJŮ I, II





TECHNOLOGIE



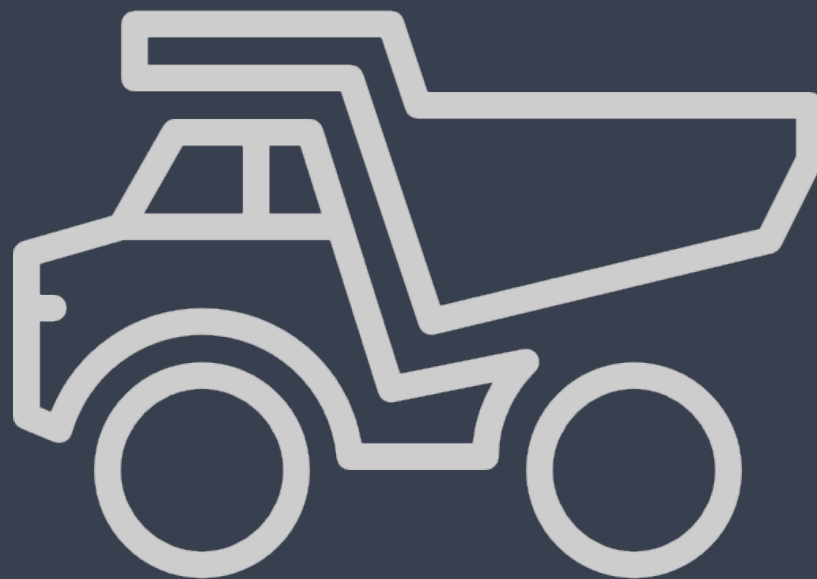
**SPECIALIZOVANÉ
STROJE**



**TECHNOLOGIE
SPECIALIZOVANÝCH
STROJŮ**



BEZPEČNOST



**SPECIALIZOVANÉ
STROJE**



SPECIALIZOVANÉ STROJE

STROJE PRO ZEMNÍ PRÁCE

STROJE PRO VÝROBU STAVEBNÍCH MATERIÁLŮ

STAVBA LODÍ A PLAVIDEL

STROJE PRO STAVBU KOMUNIKACÍ





**TECHNOLOGIE
SPECIALIZOVANÝCH
STROJŮ**



TECHNOLOGIE SPECIALIZOVANÝCH STROJŮ

TECHNOLOGIE A STROJE VE STAVEBNÍ VÝROBĚ

TECHNOLOGIE SE ZEMNÍMI STROJI

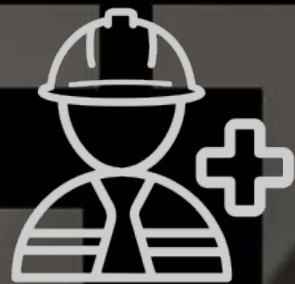
TRANSPORTNÍ ZAŘÍZENÍ





BEZPEČNOST

SAFETY



BEZPEČNOST

BEZPEČNOST PRÁCE SE ZEMNÍMI STROJI

TECHNIKA SNIŽOVÁNÍ EMISÍ





LOGISTIKA



LOGISTIKA

**PROJEKTOVÁNÍ A LOGISTIKA DOPRAVNÍCH A
MANIPULAČNÍCH STROJŮ**

LOGISTIKA A VNITROPODNIKOVÁ DOPRAVA

